



Nuovi sistemi impermeabili di  
General Membrane

# CAPITOLATO TECNICO

## COPERTURA NON PRATICABILE

B01

TOTALE ESPOSIZIONE

TETTO CALDO

CEMENTO ARMATO FRAZIONATO

NEVER ENDING  
**NEW**  
WATERPROOFING

<b>Data:</b>	27/02/2013	<b># capitolato:</b>	
<b>Destinazione d'uso:</b>	Copertura non praticabile - Totale esposizione	<b># Codice rif:</b>	B 01
<b>Revisione:</b>	004 del 11/09/2018		

<b>Cantiere / Progetto:</b>	
<b>Località:</b>	
<b>Superficie:</b>	

<b>Committente:</b>	
<b>Progettista:</b>	
<b>D.L.:</b>	
<b>General Contractor:</b>	
<b>Impresa di posa specializzata:</b>	

M-26 - rev. 0 del 09/01/2013 - Intestazione Capitolati N.E.W.



Gentile Professionista,

General Membrane ha messo a punto dei capitolati finalizzati a supportare la progettazione dell'opera impermeabile. I **capitolati N.E.W.** descrivono soluzioni per ogni tipo di copertura; contengono i dati tecnici dei prodotti utilizzati, le normative a cui essi rispondono e le modalità di posa in relazione al tipo di copertura. In ogni proposta capitolare sono inoltre presenti disegni tecnici esaustivi dei dettagli di progetto.

I capitolati **N.E.W.** sono studiati ed elaborati in funzione di un principio essenziale ma spesso dimenticato nell'ambito dell'impermeabilizzazione delle coperture: la durabilità.

L'aspettativa di vita almeno **trentennale** dei sistemi N.E.W. garantisce un risparmio economico a lungo termine a vantaggio della sostenibilità ambientale, in quanto i materiali impiegati non necessitano di sostituzione prematura.

Il cuore dei sistemi N.E.W. è **Phoenix Super**, membrana bituminosa posata in doppio strato.

*“Il compound di Phoenix Super è realizzato esclusivamente con poly-alfa-olefinici amorfi APAO che consentono di ottenere un valore di flessibilità alle basse temperature della membrana pari a -35°C, ancor più elevato di quello delle migliori membrane SBS.*

*Questa caratteristica, che rende possibile una facile adattabilità del prodotto durante la posa, si mantiene inalterata nel tempo. Alle prove infatti, la flessibilità alle basse temperature della membrana PHOENIX SUPER su prodotto nuovo è risultata pari a -40°C, e dopo il test di invecchiamento termico (84 d a 70°C) il valore rilevato è stato pari a -35°C.*

*Il compound APAO -35°C è estremamente resistente all'azione dei raggi UV, caratterizzando così Phoenix Super come una membrana **no-ageing**, insensibile cioè all'invecchiamento termico e di lunga durata di esercizio in copertura. Un ulteriore vantaggio del prodotto è l'elevata stabilità di forma a caldo, superiore a quella delle migliori membrane APP.”<sup>1</sup>*

La durabilità dei sistemi **Never Ending Waterproofing** è il risultato della somma dell'uso di materiali certificati, dalle prestazioni uniche, con l'offerta di servizi di **affiancamento, monitoraggio e manutenzione**.

In particolare, il buon progetto di un'opera impermeabile rappresenta una delle fasi più importanti nella realizzazione di una copertura durevole, per questo General Membrane elabora i capitolati N.E.W. offrendo il suo know-how in fase di progettazione in conformità a quanto sancito nella norma **UNI 8178 (Edilizia - Coperture - Analisi degli elementi e strati funzionali)**.

La proposta N.E.W. di General Membrane si sviluppa secondo le direttive delle norme:

- UNI 9307-1 che indica dei criteri per la progettazione di ciascun strato funzionale;
- UNI EN 8627 per la definizione degli schemi funzionali conformi;
- UNI 11345 che stabilisce le responsabilità delle varie figure nell'esecuzione di tutte le attività che portano alla costruzione di una copertura.

L'Azienda, con i sistemi N.E.W., offre materiali durevoli e supporto tecnico nelle fasi di:

- **Progettazione esecutiva:** attraverso la stesura di **dettagli esecutivi** ad hoc;
- **Posa:** attraverso il **Manuale di Posa**, il controllo della posa in opera (**T.A.L.**) ed il conseguente rilascio della **dichiarazione di conformità** dell'opera impermeabile;
- **Manutenzione:** attraverso il **manuale di manutenzione** ed il monitoraggio dell'opera nel tempo, redatto in conformità alla norma UNI EN 11540.

<sup>1</sup> Tratto dal documento dell'Istituto per le Tecnologie della Costruzione, Consiglio Nazionale delle Ricerche “Documento di Valutazione Tecnica all'impiego n. DVT-0004 del 17.12.10”.





Il processo di supporto elaborato da General Membrane attorno alle proposte capitolari N.E.W. trova il suo naturale compimento in una garanzia ventennale che, oltre a coprire la normale **Responsabilità Civile** dell'Azienda per i primi 10 anni dall'installazione, copre per **20 anni** i costi di rifacimento della stratigrafia per difetti di prodotto, di posa e di progettazione.

Ai fini dell'attivazione della **garanzia ventennale** il progetto dovrà essere preventivamente approvato da General Membrane S.p.A. e l'attivazione avverrà successivamente al **controllo della posa in opera** sulla base del progetto iniziale ed al conseguente rilascio della dichiarazione di conformità.

General Membrane è inoltre socia dell'**U.S. Green Building Council** a conferma dell'impegno dell'Azienda a promuovere attivamente i principi di sostenibilità. Lo sviluppo dell'architettura sostenibile è quindi di primaria importanza per General Membrane che, attraverso i capitoli N.E.W., propone prodotti che possono contribuire a conferire crediti **LEED (Leadership in Energy and Environmental Design)**.

I capitoli N.E.W. si attengono alle normative vigenti in tema di:

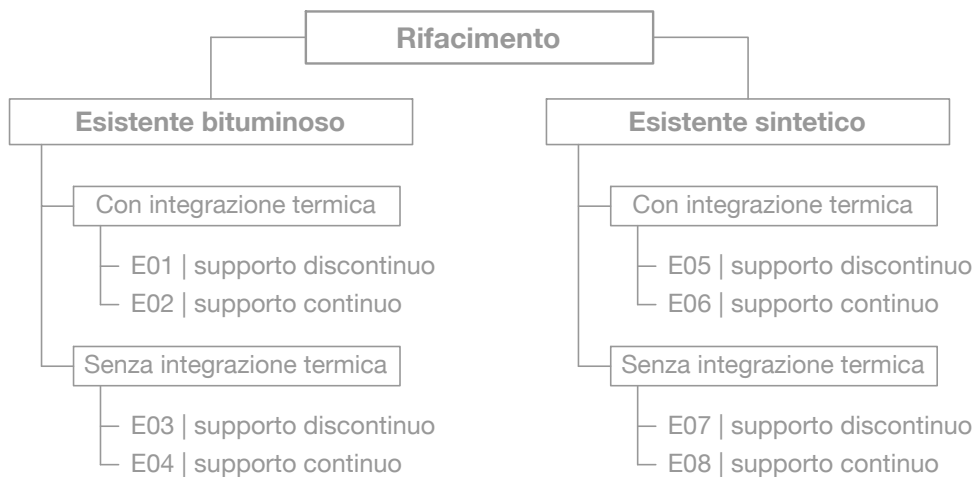
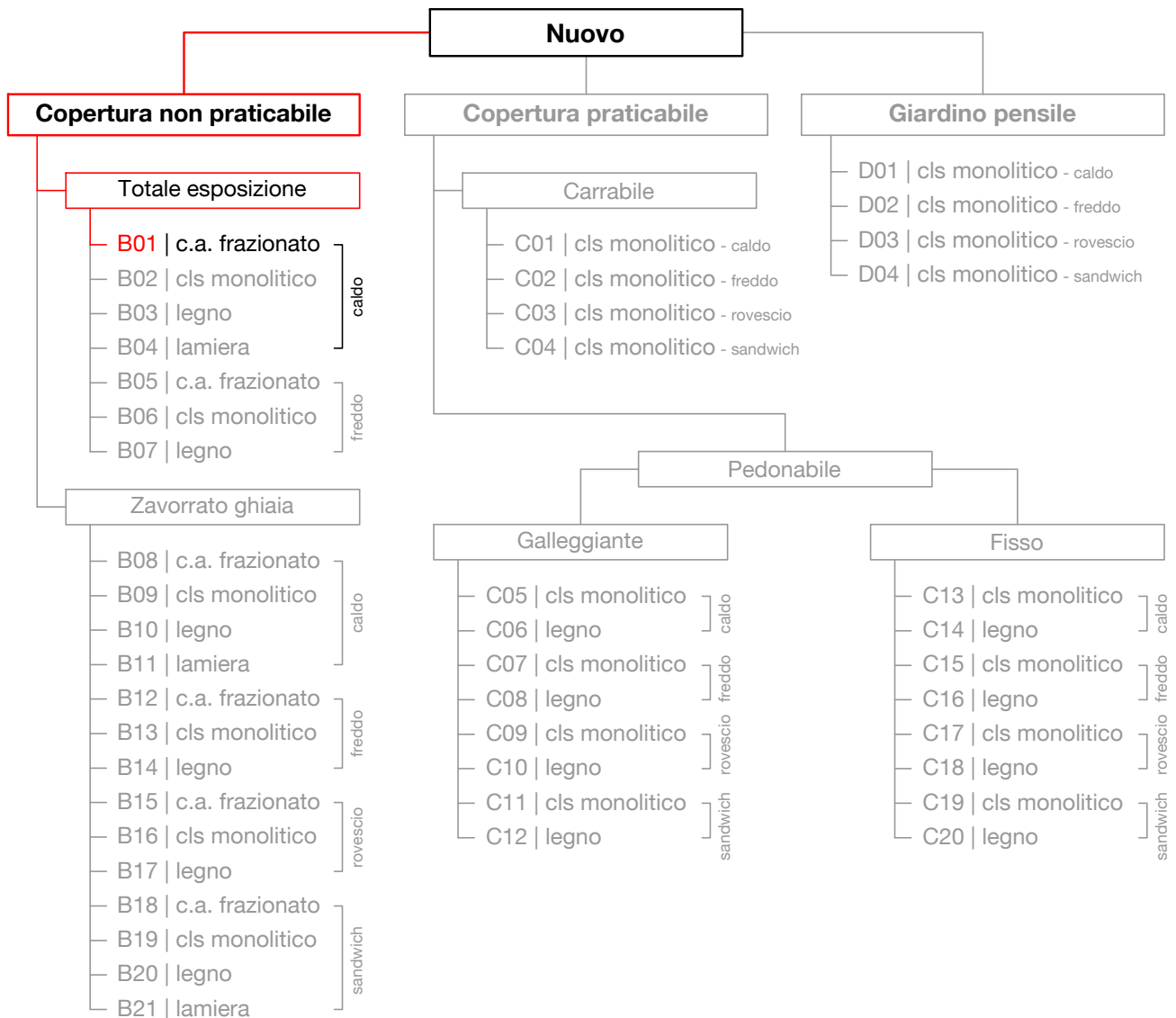
- **Prestazione termiche e igrometriche dell'edificio:** Le soluzioni capitolari offerte da General Membrane propongono, ove necessario, una componente termo-isolante che soddisfa il **D.Lgs. 162 - 26 Giugno 2015** da dimensionare in riferimento alla specifica fascia climatica ed alla zona di appartenenza, sempre nel rispetto del bilancio termoigrometrico della copertura secondo norma **UNI EN ISO 13788**, in riferimento alla destinazione d'uso dei locali sottostanti ed alle condizioni climatiche esterne;
- **Estrazione al vento:** General Membrane, nei capitoli N.E.W., prevede di dover eseguire la progettazione della resistenza all'estrazione del vento delle soluzioni in completa esposizione, effettuata in conformità alla norma **UNI EN 11442** e **UNI EN 16002**;
- **Protezione dal fuoco esterno:** I capitoli N.E.W. di General Membrane offrono proposte impermeabili e termo-impermeabili certificate B-roof secondo la norma **UNI EN 13501-5**. I pacchetti **B-roof** sono composti da membrane bituminose in classe E secondo norma **UNI EN 13501-1** e, ove previsto, da isolanti termici di classe 1 secondo norma **UNI 8457** con caratteristiche di auto-estinguenza e difficile infiammabilità..

Le proposte capitolari N.E.W. fronteggiano anche la problematica delle **Isole di Calore (Heat Island Effect)** fornendo soluzioni in linea con le strategie del centro Internazionale **EPA** (Environmental Protection Agency, ente statunitense per la protezione dell'ambiente):

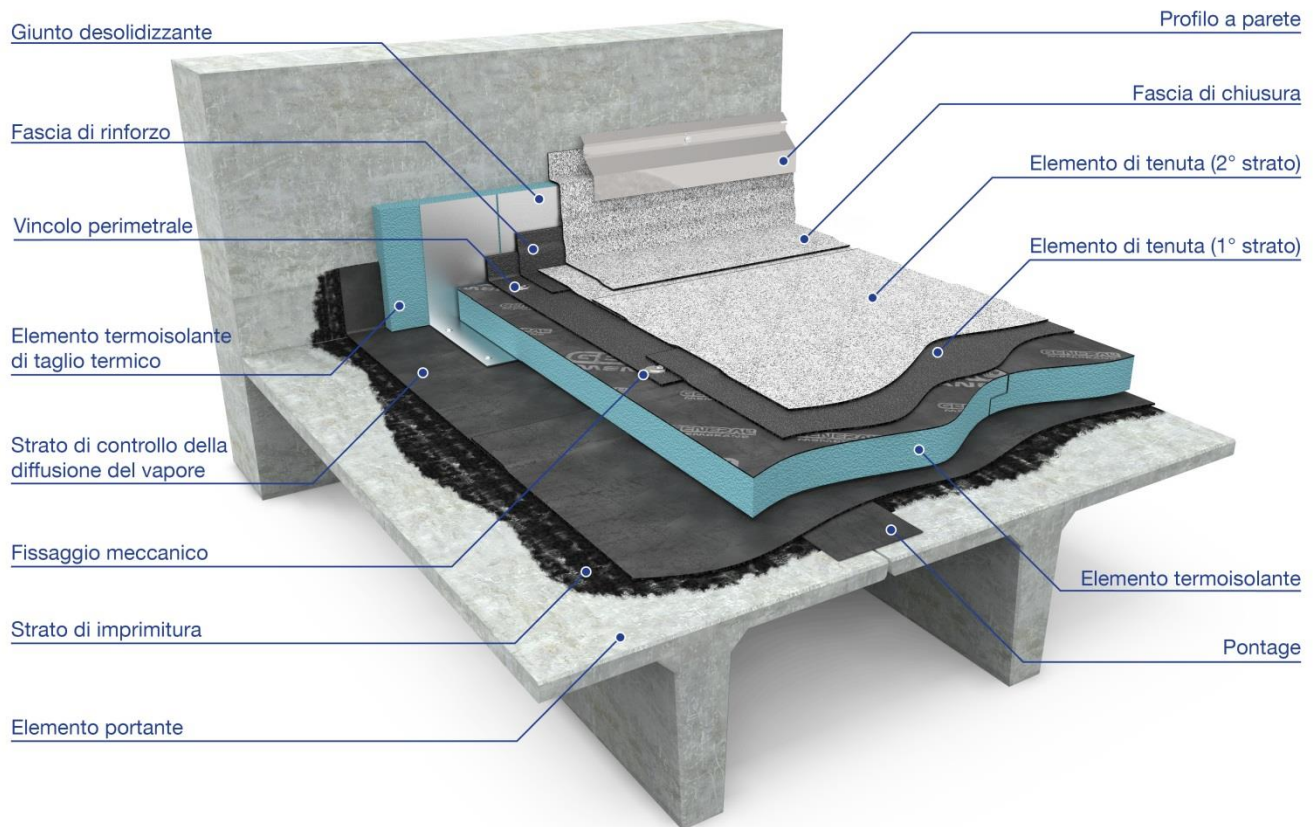
- **Soluzioni per tetti verdi:** i tetti verdi contribuiscono notevolmente all'abbassamento delle temperature di esercizio delle coperture, riducendo di conseguenza il fenomeno delle Isole di Calore nei centri urbani. I capitoli N.E.W. comprendono 4 progetti di **tetti verdi**;
- **Soluzioni con membrane riflettenti o pitture:** tutti i capitoli in totale esposizione sono proposti con un sistema di protezione superficiale delle membrane a vista, conferita dalla tecnologia di rivestimento minerale bianco **Reflect Protection** o dalle vernici bianche **Reflect Paint** al fine di ridurre la temperatura della copertura. Tutto ciò si traduce in risparmio energetico per il condizionamento degli edifici, favorisce la dissipazione del calore accumulato e mantiene le membrane in ottimo stato di conservazione.



Destinazioni d'uso e schemi funzionali dei sistemi N.E.W.



## Tetto caldo - Cemento armato frazionato



Il sistema impermeabile proposto sarà **garantito per un periodo rinnovabile fino a vent'anni** (10+5+5) da polizza assicurativa - alle condizioni e nei limiti da questa previsti - per difetti di prodotto, progettazione e posa in opera.

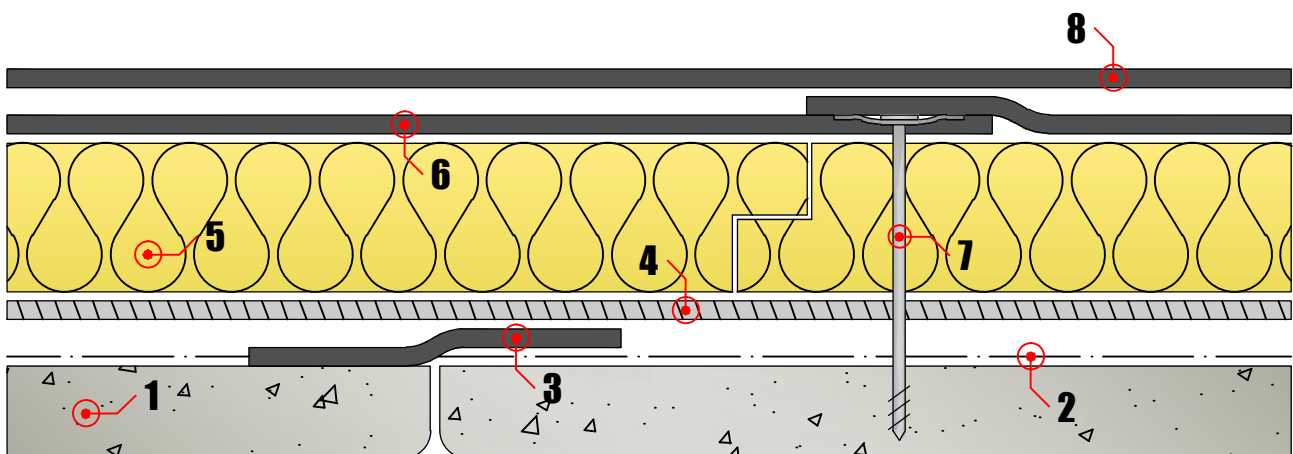
L'opera dovrà essere realizzata da "impresa di posa specializzata" accreditata presso l'azienda produttrice e preferibilmente in possesso di certificazione di idoneità alla posa secondo norma **UNI 11333 parte 1** (Formazione e qualificazione degli addetti - Processo e responsabilità) e norma **UNI 11333 parte 2** (Formazione e qualificazione degli addetti - Prova di abilitazione alla posa di membrane bituminose).



## Sezione Corrente

B 01

1. Elemento portante	5. Elemento termoisolante
2. Strato di imprimitura	6. Elemento di tenuta (1° strato)
3. Pontage	7. Fissaggio meccanico
4. Strato di controllo della diffus. del vapore	8. Elemento di tenuta (2° strato)



## Capitolato riassuntivo

### Sezione corrente

#### 1. Elemento portante [↘](#)

Supporto di base frazionato composto da elementi prefabbricati in cemento armato

Vs. cura

#### 2. Strato di imprimitura [↘](#)

Fornitura e posa in opera di **General Eco Primer**

m<sup>2</sup>  
€/m<sup>2</sup>

#### 3. Pontage [↘](#)

Fornitura e posa in opera di **General TM P 4 mm**

Posa in aderenza su un lato

ml  
€/ml

#### 4. Strato di controllo della diffusione del vapore [↘](#)

Fornitura e posa in opera di **Orion ALU VAP 3 mm / Orion VAP 3 mm**

Posa in totale aderenza

m<sup>2</sup>  
€/m<sup>2</sup>

#### 5. Elemento termoisolante [↘](#)

Fornitura e posa in opera di **EPS**

Posa a secco

m<sup>2</sup>  
€/m<sup>2</sup>

#### 6. Elemento di tenuta (primo strato) [↘](#)

Fornitura e posa in opera di **Phoenix Super 4 mm**

Posa in totale aderenza coadiuvata da fissaggio meccanico

m<sup>2</sup>  
€/m<sup>2</sup>

#### 7. Elemento di tenuta (secondo strato) [↘](#)

Fornitura e posa in opera di **Phoenix Super Mineral Reflect Protection Broof (t2) 5,4 Kg/m<sup>2</sup>**

Posa in totale aderenza

m<sup>2</sup>  
€/m<sup>2</sup>





## Dettagli ed accessori del sistema

### 8. Risvolti verticali [↗](#)

Raccordo del sistema impermeabile tra il piano orizzontale ed i contenimenti laterali

ml  
€/ml

### 9. Elementi per il controllo igrometrico interstiziale [↗](#)

Sfiati per fuoriuscite di eventuali condense interstiziali del pacchetto impermeabile

pz  
€/pz

### 10. Elementi di raccordo ai pluviali verticali ed orizzontali [↗](#)

Bocchettoni di connessione ai pluviali di scarico

pz  
€/pz

### 11. Elementi di coronamento verticale [↗](#)

Lattonerie di contorno e di coronamento

ml  
€/ml

### 12. Risvolto verticale su lucernari [↗](#)

Raccordo del sistema impermeabile ai lucernari

ml  
€/ml

### 13. Giunti di dilatazione [↗](#)

Raccordo del sistema impermeabile ai giunti di dilatazione strutturali

ml  
€/ml

### 14. Settorizzazione [↗](#)

Suddivisione in settori della stratigrafia impermeabile

ml  
€/ml

### 15. Eventuali elementi di completamento della copertura [↗](#)

Ulteriori eventuali elementi che saranno progettati secondo specifiche esigenze di copertura



## Capitolato descrittivo

### Sezione corrente

(Dettaglio B01)

#### 1. Elemento portante

Supporto di base frazionato composto da elementi prefabbricati in cemento armato giustapposti, di adeguata consistenza. Il supporto dovrà avere requisito di pendenza minima per il deflusso delle acque meteoriche (1,5%). Inoltre dovrà essere planare, con differenze di livelli compensate, privo di asperità, asciutto e pulito, con un'idonea ruvidità superficiale atta all'accoglimento della stratigrafia impermeabile.

#### Nota Tecnica:

Tutte le intersezioni tra il piano orizzontale ed il rilievo verticale e tra gli accostamenti degli elementi prefabbricati dovranno essere adeguatamente sigillate all'aria, compensate e rivestite per evitare pressioni sotto la stratigrafia impermeabile.

In previsione della posa in totale aderenza di membrane bituminose, per garantire una migliore adesione al supporto di base, su tutte le superfici dove verrà successivamente posata la stratigrafia impermeabile si stenderà uno strato di primer bituminoso tipo **General Eco Primer**.

Vs. cura

#### 2. Strato di imprimitura

Fornitura e posa in opera di **General Eco Primer**

Primer bituminoso a base di bitume in emulsione acquosa e additivi, privo di solventi, avente la funzione di modificare le caratteristiche superficiali fisico chimiche del supporto al fine di favorirne il consolidamento corticale e l'aggrappaggio degli elementi o strati superiori. General Eco Primer è privo di qualsiasi tipo di solvente, pertanto non è nocivo. La base acquosa evita il rischio di infiammabilità.

Il prodotto presenta un contenuto di VOC pari a 385 g/l e soddisfa le caratteristiche dei requisiti del credito IEQ 4.1 del protocollo **LEED**, sistema di valutazione dell'ecosostenibilità degli edifici elaborato da **Green Building Council**.

Il prodotto deve rispettare i seguenti valori minimi riportati nella dichiarazione di prestazione:

Massa volumica 20° C  
**0,90-1,00 Kg/cm<sup>3</sup>**

Tempo di essiccazione in profondità  
**360 - 480 min**

Viscosità a 20°C  
**20-25" DIN 4**

Punto di infiammabilità  
**Non infiammabile**

Tempo di essiccazione fuori polvere a 20°C  
**240 - 360 min**



- **Posa**

L'imprimatura verrà realizzata mediante rullo, pennello, o spruzzo con airless (si consiglia ugello avente  $\varnothing$  0,5 mm a 150 atm) sulla totalità della superficie, stendendo uno strato in ragione di 0,150/0,300 kg/m<sup>2</sup>.

**Note tecniche:**

Prima delle opere di primerizzazione delle superfici si provvederà ad un test di adesione con due porzioni di membrana facendole aderire sul supporto, la prima su una parte primerizzata e la seconda su una zona priva di primer. Successivamente verrà eseguita una prova di peeling e verrà valutato l'utilizzo dello strato di primer in funzione dell'aderenza riscontrata.

E' importante che le superfici da verniciare siano il più possibile asciutte, prive di oli o polveri sfarinanti. L'imprimatura dovrà penetrare nella superficie cementizia fissando la polvere, ma non deve in nessun caso creare una pellicola continua. La presenza visiva di chiazze di colore diverso non è indice di mancanza di conformità della posa.

m<sup>2</sup>  
€/m<sup>2</sup>

### 3. Pontage

Fornitura e posa di **General TM P 4 mm**

Membrana impermeabile prefabbricata a base di bitume distillato modificato con polimeri elastoplastomerici, armata con tessuto non tessuto di poliestere imputrescibile, di spessore 4 mm e larghezza 25 cm, tipo General TM. Il pontage avrà lo scopo di coprire le discontinuità degli elementi frazionati creando un strato superficiale di scorrimento della membrana successiva, in modo tale da non lasciarla in monostrato ed in totale aderenza sulla parte discontinua del supporto.

- **Posa in aderenza su un lato**

A cavallo delle linee di accostamento degli elementi prefabbricati, prima della posa della stratigrafia impermeabile, verranno posate le fasce di pontage larghe 25 cm, saldate da un solo lato per ripartire il movimento di fatica presente in quei punti particolari su una zona più ampia. I rimanenti 10 cm andranno ad adagiarsi in totale indipendenza sull'elemento discontinuo adiacente.

ml  
€/ml



#### 4. Strato di controllo della diffusione del vapore

##### **Nota tecnica:**

La scelta dell'utilizzo di un freno o di una barriera al vapore dovrà essere studiata in funzione del calcolo termoigrometrico della copertura secondo norma **UNI EN ISO 13788** (*Prestazione igrotermica dei componenti e degli elementi per edilizia - Temperatura superficiale interna per evitare l'umidità superficiale critica e condensazione interstiziale - Metodo di calcolo*) in relazione alla destinazione d'uso dei locali assoggettati alla copertura ed alle condizioni climatiche della zona in cui essa è ubicata.

Ricordiamo che il rispetto dei valori minimi di isolamento termico non garantisce il bilancio igrometrico della copertura. Si rimanda quindi alla verifica per controllarne i valori di calcolo.

##### **a) Barriera al vapore**

Fornitura e posa in opera di **Orion ALU VAP 3 mm**

Membrana impermeabile bituminosa prefabbricata a base di bitume modificato con polimeri elastoplastomerici, triarmata con tessuto non tessuto di poliesteri stabilizzato con vetro, velovetro e lamina di alluminio, dello spessore di 3 mm, tipo Orion. Il prodotto possiede caratteristica di flessibilità alle basse temperature di **-15°C** secondo **UNI EN 1109** e stabilità di forma a caldo di **130 °C** secondo **UNI EN 1110**.

La membrana possiede marcatura CE secondo le direttive specificate nella norma **UNI EN 13970** (*Membrane flessibili per impermeabilizzazione - Strati bituminosi per il controllo del vapore d'acqua - Definizioni e caratteristiche*) per la precisa destinazione d'uso come barriera al vapore e deve rispettare i seguenti valori minimi riportati nella dichiarazione di prestazione:

Coefficiente di resistenza al passaggio del vapore:

UNI EN 1931 **1.250.000  $\mu$**

Resistenza a trazione delle giunzioni long / trasv carico massimo:

UNI EN 12317-1 **400 / 250 N/50mm  $\pm$  20%**

Resistenza a trazione long / trasv carico massimo:

UNI EN 12311-1 **450 / 270 N/50mm  $\pm$  20%**

Allungamento a rottura long / trasv:

UNI EN 12311-1 **20 / 25 % - 15 % assoluto**

Resistenza alla lacerazione long / trasv:

UNI EN 12310-1 **150 / 150 N -30 %**

Stabilità dimensionale long / trasv:

UNI EN 1107-1 met. A  **$\pm$  0,3 %**

valore minimo





## b) Freno al vapore

Fornitura e posa in opera di **Orion VAP 3 mm**

Membrana impermeabile bituminosa prefabbricata a base di bitume modificato con polimeri elastoplastomerici, armata con tessuto non tessuto di poliestere stabilizzato con vetro, dello spessore di 3 mm, tipo Orion. Il prodotto possiede caratteristica di flessibilità alle basse temperature di **-15°C** secondo **UNI EN 1109** e stabilità di forma a caldo di **130 °C** secondo **UNI EN 1110**.

La membrana possiede marcatura CE secondo le direttive specificate nella norma **UNI EN 13970** (*Membrane flessibili per impermeabilizzazione - Strati bituminosi per il controllo del vapore d'acqua - Definizioni e caratteristiche*) per la precisa destinazione d'uso come freno al vapore e deve rispettare i seguenti valori minimi riportati nella dichiarazione di prestazione:

Coefficiente di resistenza al passaggio del vapore:

UNI EN 1931 **110.000 μ**

Resistenza a trazione delle giunzioni long / trasv carico massimo:

UNI EN 12317-1 **400 / 300 N/50mm ± 20%**

Resistenza a trazione long / trasv carico massimo:

UNI EN 12311-1 **500 / 400 N/50mm ± 20%**

Allungamento a rottura long / trasv:

UNI EN 12311-1 **35 / 35 % - 15 %** assoluto

Resistenza alla lacerazione long / trasv:

UNI EN 12310-1 **140 / 140 N -30 %**

Stabilità dimensionale long / trasv:

UNI EN 1107-1 met. A **± 0,3 %**

valore minimo

- **Posa in totale aderenza**

La barriera / freno al vapore verrà posata in totale aderenza mediante fiamma di gas propano alla superficie d'accoglienza, previa eventuale adeguata preparazione se necessaria ed imprimitura del supporto, con sfalsamento longitudinale dei teli.

La membrana verrà risvoltata sui rilievi verticali superando la quota dell'elemento termoisolante, come descritto nella specifica voce di dettaglio. Le sormonte longitudinali saranno saldate in totale aderenza mediante fiamma di gas propano per almeno 10 cm e quelle di testa per almeno 15 cm. Gli incroci a "T" tra più teli dovranno prevedere uno smusso a 45° negli angoli della membrana ricevente la sovrapposizione.

### **Nota tecnica:**

Nella saldatura delle sormonte di continuità si dovrà operare in modo tale da creare la fuoriuscita uniforme di un cordolino di miscela fusa, indice di sigillatura e corretta saldatura nei punti di sovrapposizione delle membrane. La membrana, posata in totale aderenza sul supporto e risvoltata sui rilievi verticali come descritto nella specifica voce di dettaglio, garantirà il "fuori acqua" temporaneo.

Le operazioni saranno eseguite con posa secondo la regola dell'arte ricondotta dalla norma **UNI EN 11333** (*Posa di membrane flessibili per l'impermeabilizzazione*).

m<sup>2</sup>  
€/m<sup>2</sup>



## 5. Elemento termoisolante

Fornitura e posa in opera di **EPS**

Lastra tecnica in polistirene espanso sinterizzato ad alta densità, stampato (a celle chiuse anche in superficie), senza aggiunta di agenti espandenti esterni, con conducibilità dichiarata  $\lambda_D = \dots$  W/mK, avente dimensioni  $\dots \times \dots$  mm e spessore (da  $\dots$  mm) in funzione della specifica zona climatica, secondo limiti di legge in vigore e secondo norma **UNI/TS 11300** (*Prestazioni energetiche degli edifici*). L'elemento termoisolante possiede caratteristica di resistenza a compressione  $\dots$  kPa. Il pannello sarà preaccoppiato con soluzione di continuità ad una membrana bitume polimero capace di accogliere la posa in totale aderenza dei successivi strati impermeabili, preservando anche le caratteristiche fisico-meccaniche dell'elemento termoisolante. **Nota tecnica:**

La componente termoisolante dovrà soddisfare i valori minimi di isolamento termico dettati dal **D.Lgs. 162 - 26 Giugno 2015** sul rendimento energetico degli edifici, in riferimento alla specifica fascia climatica ed alla zona di appartenenza.

*Trasmittanza termica delle strutture opache orizzontali o inclinate:*

Tabella 3.1	Coperture (U limite in W/m <sup>2</sup> K) - Limiti di legge
<b>Zona climatica</b>	Dal 1 Luglio 2015
<b>A</b>	0,38
<b>B</b>	0,38
<b>C</b>	0,36
<b>D</b>	0,30
<b>E</b>	0,25
<b>F</b>	0,23

Si consiglia anche una modellazione delle proprietà termiche dell'edificio, secondo quanto stabilito dai requisiti del credito EA 1, per una valutazione delle prestazioni termiche dell'intero involucro edilizio e per l'attribuzione di crediti qualora l'edificio sia soggetto a protocollo **LEED**, sistema di valutazione dell'ecosostenibilità degli edifici elaborato da **Green Building Council**.

Il pannello possiede marcatura CE secondo le direttive specificate nella norma **UNI EN 13163** (*Isolanti termici per l'edilizia - Prodotti di polistirene espanso ottenuti in fabbrica (EPS) - Specificazione*) in riferimento alla precisa destinazione d'uso come elemento termoisolante e deve rispettare i seguenti valori minimi riportati nella dichiarazione di prestazione:

Conducibilità termica dichiarata determinata alla temperatura media di 10°C:  
UNI EN 12939 ....  $\lambda_D$  (W/mK)

Fattore di resistenza alla diffusione del vapore d'acqua:  
UNI EN 12086 ...  $\mu \pm \dots$

Coefficiente di dilatazione termica lineare  
UNI 6348 ....  $K^{-1}$

Assorbimento d'acqua - prova a immersione totale per 365 giorni:  
UNI EN 12087 ... peso proprio

- **Posa a secco**

Il pannello verrà posato a secco sulla superficie di accoglienza e distribuito a schema sfalsato longitudinalmente rispetto al lato maggiore, avendo cura di accostare i lati battentati per evitare ponti termici.

m<sup>2</sup>  
€/m<sup>2</sup>

## 6. Elemento di tenuta (primo strato)

Fornitura e posa in opera di **Phoenix Super 4 mm**

Membrana impermeabile bituminosa prefabbricata a base di bitume modificato con poly- $\alpha$ -olefine amorfe (APAO) armata con tessuto non tessuto di poliestere da filo continuo stabilizzato con vetro, dello spessore di 4mm, tipo Phoenix Super. La membrana possiede caratteristica di flessibilità alle basse temperature di **-35°C** sia da nuova che dopo invecchiamento di 6 mesi a 70°C secondo **UNI EN 1296 / UNI EN 1109** e stabilità di forma a caldo, con lo stesso principio, di **140 °C** secondo **UNI EN 1296 / UNI EN 1110**.

La membrana assicura le proprie qualità con il controllo nel tempo attraverso asseverazione esterna di **ITC-CNR** (*Istituto per le Tecnologie della Costruzione - Consiglio Nazionale delle Ricerche*) e **BBA** (*British Board of Agrément*), garantendo i requisiti di durabilità e di mantenimento delle caratteristiche fisico-meccaniche nel tempo, attestate attraverso certificazioni **Agrément DVT n° 0004/10** (ex I.C.I.T.E. n° 610/03) e **Agrément Certificate BBA n° 99/3586**.

Phoenix Super possiede caratteristiche di reazione al fuoco in **classe E** secondo **UNI EN 13501-1** (*Classificazione al fuoco dei prodotti e degli elementi da costruzione - Parte 1: Classificazione in base ai risultati delle prove di reazione al fuoco*).

La membrana possiede marcatura CE secondo le direttive specificate nella norma **UNI EN 13707** (*Membrane flessibili per impermeabilizzazione - Membrane bituminose armate per l'impermeabilizzazione di coperture - Definizioni e caratteristiche*) per la precisa destinazione d'uso come elemento di tenuta e deve rispettare i seguenti valori minimi riportati nella dichiarazione di prestazione:

Resistenza a trazione delle giunzioni long / trasv carico massimo:

UNI EN 12317-1 **500 / 500 N/50mm**

valore minimo

Resistenza a trazione long / trasv carico massimo:

UNI EN 12311-1 **900 / 650 N/50mm ± 20%**

Allungamento a rottura long / trasv:

UNI EN 12311-1 **40 / 45 % ±2** assoluto

Resistenza alla lacerazione long / trasv:

UNI EN 12310-1 **200 / 200 N -30N**

Stabilità dimensionale long / trasv:

UNI EN 1107-1 met. A **±0,3 %**

valore massimo

Invecchiamento artificiale tramite esposizione a lungo termine alla combinazione di radiazioni UV, ad alta temperatura ed acqua:

UNI EN 1297 / UNI EN 1850-1

**prova superata**

Reazione al fuoco:

UNI EN 13501-1 **classe E**

Prova di cicli a fatica (simulazione stress su linea di accostamento pannelli isolanti o su supporti di base discontinui):

EOTA TR 0088 per 1500 cicli

**prova superata**



- **Posa in totale aderenza coadiuvata da fissaggio meccanico**

La membrana verrà posata in totale aderenza mediante fiamma di gas propano alla superficie d'accoglienza, previa eventuale adeguata preparazione se necessaria, con sfalsamento longitudinale dei teli. Inoltre, verrà vincolata al supporto di base attraverso sistema di fissaggio meccanico in corrispondenza dei sormonti, in misura adeguata, in relazione all'estrazione del vento che agisce sulla copertura specifica.

**Nota tecnica:**

Il fissaggio meccanico verrà quantificato in funzione della progettazione, per la specifica copertura, della resistenza all'estrazione del vento effettuata in conformità alla norma **UNI EN 11442** (*Criteria per il progetto della resistenza al vento di coperture continue*) valutando la resistenza all'estrazione dal vento del sistema fissato meccanicamente secondo **UNI EN 16002** (*Membrane flessibili per impermeabilizzazione - Determinazione della resistenza al carico del vento di membrane flessibili fissate meccanicamente per l'impermeabilizzazione del tetto*).

Il fissaggio meccanico verrà intensificato lungo tutti i perimetri, lucernai, camini ed aperture presenti in copertura. Il vincolo verrà eseguito mediante utensili automatici o manuali.

Accessori di fissaggio :

- Elementi di fissaggio realizzati con tasselli a battuta / viti autofilettanti di misura idonea allo spessore da bloccare.
- Placchette di ancoraggio in lamiera d'acciaio / manicotti in polipropilene.

La membrana dovrà essere risvoltata lungo le pareti verticali come descritto nella specifica voce di dettaglio. Le sormonte longitudinali saranno saldate in totale aderenza mediante fiamma di gas propano per almeno 10 cm e quelle di testa per almeno 15 cm. Gli incroci a "T" tra più teli dovranno prevedere uno smusso a 45° negli angoli della membrana ricevente la sovrapposizione.

**Nota tecnica:**

Nella saldatura delle sormonte di continuità si dovrà operare in modo tale da creare la fuoriuscita uniforme di un cordolino di miscela fusa, indice di sigillatura e corretta saldatura nei punti di sovrapposizione delle membrane.

Le operazioni di posa saranno eseguite secondo la regola dell'arte ricondotta dalla norma **UNI EN 11333** (*Posa di membrane flessibili per l'impermeabilizzazione*).

m<sup>2</sup>  
€/m<sup>2</sup>





## 7. Elemento di tenuta (secondo strato)

Fornitura e posa in opera di **Phoenix Super Mineral Reflect Protection Broof (t2)** 5,4 Kg/m<sup>2</sup>  
 Membrana impermeabile bituminosa prefabbricata a base di bitume modificato con poly- $\alpha$ -olefine amorfe (APAO), armata con tessuto non tessuto di poliestere imputrescibile da filo continuo stabilizzato con vetro, del peso di 5,4 Kg/m<sup>2</sup>, tipo Phoenix Super. La membrana possiede caratteristica di flessibilità alle basse temperature di **-35°C** sia da nuova che dopo invecchiamento di 6 mesi a 70°C secondo **UNI EN 1296 / UNI EN 1109** e stabilità di forma a caldo, con lo stesso principio, di **140 °C** secondo **UNI EN 1296 / UNI EN 1110**.

La membrana assicura le proprie qualità con il controllo nel tempo attraverso asseverazione esterna di **ITC-CNR** (*Istituto per le Tecnologie della Costruzione - Consiglio Nazionale delle Ricerche*) e **BBA** (*British Board of Agrément*), garantendo i requisiti di durabilità e di mantenimento delle caratteristiche fisico-meccaniche nel tempo, attestate attraverso certificazioni **Agrément DVT n° 0004/10** (ex I.C.I.T.E. n° 610/03) e **Agrément Certificate BBA n° 99/3586**.

Phoenix Super possiede caratteristiche di reazione al fuoco in **classe E** secondo **UNI EN 13501-1** (*Classificazione al fuoco dei prodotti e degli elementi da costruzione - Parte 1: Classificazione in base ai risultati delle prove di reazione al fuoco*).

L'elemento di tenuta costituente il secondo strato impermeabile contribuisce, insieme agli altri strati funzionali, ad attribuire caratteristiche di comportamento al fuoco esterno **Broof(t2)** al pacchetto di copertura secondo norma **UNI EN 13501-5** (*Classificazione al fuoco dei prodotti e degli elementi da costruzione - Parte 5: Classificazione in base ai risultati delle prove di esposizione dei tetti a un fuoco esterno*).

La membrana avrà una finitura superficiale con protezione minerale in scaglie di ardesia bianca **Reflect Protection**, che conferirà un **SRI** dell' 80% secondo **ASTM-E1980**, riducendo la temperatura del manto impermeabilizzante con un conseguente risparmio energetico per il condizionamento degli edifici, favorendo la dissipazione del calore accumulato e riducendo il fenomeno delle isole di calore in accordo ai crediti SS 7.1 e SS 7.2 dei protocolli **LEED**.

La membrana possiede marcatura CE secondo le direttive specificate nella norma **UNI EN 13707** (*Membrane flessibili per impermeabilizzazione - Membrane bituminose armate per l'impermeabilizzazione di coperture - Definizioni e caratteristiche*) per la precisa destinazione d'uso come elemento di tenuta e deve rispettare i seguenti valori minimi riportati nella dichiarazione di prestazione:

Resistenza a trazione delle giunzioni long /  
 trasv carico massimo:  
**UNI EN 12317-1 500 / 500 N/50mm**  
 valore minimo

Stabilità dimensionale long / trasv:  
**UNI EN 1107-1 met. A  $\pm 0,3$  %**  
 valore minimo

Resistenza a trazione long / trasv carico  
 massimo:  
**UNI EN 12311-1 900 / 650 N/50mm  $\pm 20$  %**

Reazione al fuoco:  
**UNI EN 13501-1 classe E**

Allungamento a rottura long / trasv:  
**UNI EN 12311-1 40 / 45  $\pm 15$  %** assoluto

Resistenza alla lacerazione long / trasv:  
**UNI EN 12310-1 200 / 200 N -30 N**



**Nota tecnica:**

In alternativa alla membrana granigliata **Phoenix Super Reflect Protection** potrà essere previsto un secondo strato a tenuta **Phoenix Super 4 mm**, sulla quale verrà successivamente applicata una speciale idropittura bianca ceramizzata a protezione superficiale con altissimo potere riflettente, tipo **General Reflect Paint**, che conferirà un **SRI** del 80% secondo **ASTM-E1980**, riducendo la temperatura del manto impermeabilizzante con un conseguente risparmio energetico per il condizionamento degli edifici, favorendo la dissipazione del calore accumulato e riducendo il fenomeno delle isole di calore in accordo ai crediti SS 7.1 e SS 7.2 dei protocolli **LEED**.

- **Posa in totale aderenza**

La membrana verrà posata in totale aderenza mediante fiamma di gas propano al primo strato impermeabile, con sfalsamento longitudinale dei teli. Inoltre, dovrà essere sfalsata sia longitudinalmente che trasversalmente rispetto al primo strato a tenuta.

La membrana dovrà essere risvoltata lungo le pareti verticali come descritto nella specifica voce di dettaglio. Le sormonte longitudinali saranno saldate in totale aderenza mediante fiamma di gas propano per almeno 10 cm e quelle di testa per almeno 15 cm. Gli incroci a "T" tra più teli dovranno prevedere uno smusso a 45° negli angoli della membrana ricevente la sovrapposizione.

La saldatura del sormonto di testa delle membrane con protezione minerale dovrà avvenire previo riscaldamento del lembo ardesiato sottostante per incorporare i granuli minerali nello spessore della massa impermeabilizzante.

**Nota tecnica:**

Nella saldatura delle sormonte di continuità si dovrà operare in modo tale da creare la fuoriuscita uniforme di un cordolino di miscela fusa, indice di sigillatura e corretta saldatura nei punti di sovrapposizione delle membrane.

Le operazioni di posa saranno eseguite secondo la regola dell'arte ricondotta dalla norma **UNI EN 11333** (*Posa di membrane flessibili per l'impermeabilizzazione*).

m<sup>2</sup>  
€/m<sup>2</sup>



## Dettagli ed accessori del sistema

### 8. Risvolti verticali (dettaglio B01/1)

Lo strato di controllo della diffusione del vapore dovrà essere risvoltato e posato in totale aderenza mediante fiamma di gas propano sull'elevazione verticale superando la quota dell'elemento termoisolante, previa imprimitura della zona interessata mediante l'utilizzo di primer come descritto nella specifica voce, garantendo così il "fuori acqua" provvisorio del cantiere.

Per evitare tensionamenti degli elementi di tenuta in corrispondenza dei raccordi tra piano e verticale, si provvederà alla posa di un giunto metallico desolidizzante lungo tutto il perimetro della copertura, avendo cura di mantenere una distanza minima dal muro verticale tale da permettere l'interposizione di un pannello termoisolante a funzione di taglio termico e riduzione della dispersione termica dell'involucro edilizio.

In alternativa si potrà provvedere alla realizzazione del risvolto verticale invertendo i due elementi, come raffigurato nel dettaglio variante **B01/1 var. 1**. L'elemento termoisolante dovrà, in questo caso, essere necessariamente di natura poliuretanicca e possedere una finitura superficiale idonea all'accoglimento delle membrane bituminose posate in totale aderenza mediante fiamma di gas propano. La scelta di suddetto particolare dovrà coerentemente rispettare le varianti **B01/4 var. 1**, **B01/5 var. 1** e **B01/6 var. 1**.

Il profilo metallico verrà vincolato al supporto di base mediante due linee di fissaggio, in ragione di 1 pz/ml sfalsate tra loro, coadiuvando altresì l'adesione dello strato di controllo della diffusione del vapore lungo le linee di perimetro.

Successivamente alla posa del pannello termoisolante, lo strato costituente il primo elemento di tenuta dovrà essere risvoltato per una altezza minima di 5 cm, necessaria a ricoprire l'interstizio tra i due elementi, garantendo così un nuovo "fuori acqua" temporaneo. Verrà quindi previsto un fissaggio meccanico perimetrale che vincolerà tutti gli strati funzionali fin ad ora descritti al supporto di base. Contestualmente, una fascia di membrana posata in totale aderenza mediante fiamma di gas propano dovrà sigillare l'angolo, aderendo sul primo elemento di tenuta proveniente dal piano orizzontale ed innalzandosi per una altezza minima di almeno 15 cm, assicurando sempre la tenuta idraulica.

Utilizzando il medesimo criterio si procederà con la posa del secondo elemento di tenuta, questa volta fino a ridosso del giunto, senza effettuare alcun risvolto. Una successiva fascia andrà a ricoprire l'elevazione verticale per una altezza minima tale da superare di almeno 10 cm l'altezza dell'elemento desolidizzante, aderendo sul muro e risvoltando per almeno 15/20 cm sulle teste e sui lati longitudinali dell'elemento di tenuta posto sul piano orizzontale di copertura.

Il sistema di risvolto verticale descritto trova coerenza con quanto prescritto e disegnato nei dettagli esecutivi della norma **UNI EN 11333-2** (*Posa di membrane flessibili per l'impermeabilizzazione*).

La completa chiusura del perimetro verrà garantita da adeguati elementi di coronamento verticale, come descritto nella specifica voce di dettaglio.

Inoltre, gli angoli interni ed esterni dovranno essere realizzati per adesione, cordolo di saldatura e fattezze in conformità a quanto prescritto e disegnato nei dettagli esecutivi della norma **UNI EN 11333-2** (*Posa di membrane flessibili per l'impermeabilizzazione*).



**Note tecniche:**

Per un'opportuna sigillatura delle elevazioni verticali è vietato realizzare il risvolto delle membrane, con soluzione di continuità, utilizzando i teli provenienti dal piano orizzontale di copertura. Le fasce costituenti la sigillatura verticale saranno realizzate tagliando porzioni di membrana in senso trasversale rispetto alla lunghezza del telo, di larghezza massima pari alla misura del telo stesso (generalmente 100 cm), che eventualmente potrà aumentare fino a 250 cm nel caso in cui la posa, sempre in totale aderenza mediante fiamma di gas propano, venga effettuata contemporaneamente da 2 operatori.

ml  
€/ml

**9. Elementi per il controllo igrometrico interstiziale**

(dettaglio B01/2)

Sulla superficie piana di copertura verranno posti, equamente distribuiti, degli sfiati a tronchi conici prefabbricati, in ragione di 1 pz / 25-30 m<sup>2</sup>, compatibili con l'impermeabilizzazione descritta e di altezza idonea a seconda del tipo di destinazione d'uso della copertura. Essi saranno previsti come opera preventiva al fine di garantire una eventuale evacuazione del vapore acqueo che si può accumulare all'interno del pacchetto impermeabile, evitando così la creazione di condense interstiziali dovute ad eventuali errori progettuali termoigrometrici o residui di umidità interna accumulata durante le lavorazioni o nei materiali presenti nella stratigrafia. Gli aeratori potranno essere singoli o a doppio corpo coassiale, a seconda della necessità di dover evacuare solamente il vapore dall'estradosso dell'elemento termoisolante o anche al di sotto dello strato di controllo del vapore preposto.

I caminetti di sfiato singoli verranno posti a secco sopra il pannello termoisolante.

Il vincolo degli aeratori dovrà essere effettuato mediante adeguati fissaggi meccanici al supporto di base, in ragione di 3 pz/aeratore, previa interposizione del primo strato impermeabile e sua saldatura a fiamma sulle flange. Il secondo strato costituente l'elemento di tenuta verrà posato in aderenza totale al primo. La completa sigillatura dello sfiato verrà assicurata da una pezza di membrana che penetrerà il tronco dell'aeratore sino ad adagiarsi ed essere posata in totale aderenza sull'estradosso dell'impianto impermeabile e, con medesima procedura, sull'altezza del tronco conico dello sfiato. Le pezze di membrana verranno forate mediante taglio a croce effettuato in opera oppure potranno essere fornite con fustellatura centrale prefabbricata. Un'ulteriore chiusura verrà garantita dalla posa di una reggetta metallica che vincolerà, nella sua parte verticale, la pezza di membrana a ridosso del tronco dell'aeratore.

L'eventuale creazione di sfiati a doppio corpo coassiale dovrà prevedere la posa del cono di collegamento posto al di sotto dello strato di barriera / freno al vapore.

**Nota tecnica:**

Nei casi in cui ci sia un'alta criticità di formazione di condense interne dovute a condizioni di particolari destinazione d'uso dei locali sottostanti, o per semplice scelta progettuale, si potrà aumentare la capacità estrattiva dell'aeratore per l'evacuazione di eventuali condense interstiziali, utilizzando particolare terminale a doppio cono per garantire una continua forza depressiva di aspirazione indotta dall'azione del vento.

pz  
€/pz





## 10. Elementi di raccordo ai pluviali orizzontali e verticali

(dettagli B01/3, B01/4 e B01/6)

Il raccordo ai discendenti pluviali verrà realizzato con bocchettoni di scarico rigidi prefabbricati compatibili con l'impermeabilizzazione descritta, di diametro e lunghezza del gambo idoneo al raccordo ai discendenti presenti nella struttura. Essi dovranno essere previsti in numero tale da garantire un sicuro deflusso delle acque meteoriche dalla copertura.

Le bocchette di piano ed angolari verranno coerentemente collocate nei punti più bassi della copertura e, se possibile, la sede in cui esse sono poste deve essere ribassata rispetto al piano di posa per agevolare lo smaltimento dell'acqua. Gli scarichi verranno posizionati sopra il primo strato impermeabile. Il loro vincolo dovrà essere effettuato mediante adeguati fissaggi meccanici al supporto di base, in ragione di 3 pz/bocchettone. Il secondo strato costituente l'elemento di tenuta dovrà essere modellato e saldato all'interno del cono della bocchetta di scarico.

Gli scarichi di "troppo pieno" verranno realizzati, con il medesimo criterio, sulle elevazioni verticali dei perimetri ad una altezza di circa 10/15 cm rispetto alla quota di piano orizzontale.

I bocchettoni saranno provvisti, a seconda della destinazione d'uso della copertura, di "ragno" parafoglie o di griglia paraghiaia ad incastro, comprensivi di alette per evitarne la fuoriuscita dall'imbuto.

### **Note tecniche:**

Nelle zone al alto indice di piovosità, qualora si temessero fenomeni di rigurgito, si consiglia di utilizzare pluviali con innesto a bicchiere muniti di guarnizione ad anello di tenuta "o-ring" sulla quale si innesta il gambo della bocchetta di scarico, evitando così fenomeni di tracimazione del pluviale di scarico all'interno degli edifici.

Qualora la provvisorietà del fuori acqua garantito dalla barriera / freno al vapore dovesse protrarsi per lunghi periodi si consiglia l'inserimento di un bocchettone aggiuntivo ai pluviali discendenti che sarà collegato in maniera coassiale al bocchettone superiore, posto sotto il secondo elemento di tenuta.

pz  
€/pz

## 11. Elementi di coronamento verticale

(dettaglio B01/5)

Lattonerie di contorno e di coronamento dei rilievi verticali, sigillate all'aria e all'acqua ed opportunamente conformate secondo esigenza di cantiere, dettate dalla conformazione della tipologia del risvolto verticale. La natura del materiale, lo spessore ed colori sono a scelta della D.L.

ml  
€/ml

## 12. Risvolto verticale su lucernari

(dettaglio B01/7)

Gli elementi di tenuta dovranno essere innalzati in maniera analoga a quanto descritto nella voce di dettaglio dei verticali perimetrali, risvoltando la fascia di chiusura sino a ricoprire interamente la testa del verticale. Nella sua sommità verrà fissata meccanicamente la staffa del lucernario, previa interposizione di nastro antivento in materiale comprimibile (polietilene o polipropilene reticolati).

ml  
€/ml



### 13. Giunti di dilatazione (dettaglio B01/8)

Tutti i giunti strutturali dovranno essere adeguatamente sigillati con soluzione di continuità, avendo cura di mantenere opportune abbondanze di membrana per evitare tensionamenti degli elementi di tenuta in corrispondenza dei punti di intersecazione, causati dai movimenti dilatatori degli elementi prefabbricati. Una fascia di membrana verrà posata in totale aderenza lungo le linee di intersecazione, raccordando l'elemento di tenuta costituente il primo strato impermeabile proveniente dagli elementi contigui. La creazione di tale pontage dovrà essere realizzata avendo cura di mantenere una idonea abbondanza tra i due elementi prefabbricati, comunque minima da poter ospitare un salsicciotto comprimibile al suo interno. Successivamente si procederà con la posa del secondo strato impermeabile, che terminerà sino a ridosso dell'elemento comprimibile. Al suo estradosso verrà posata una fascia di chiusura in totale aderenza, completando la sigillatura lungo il giunto strutturale.

#### **Nota tecnica:**

La scelta dell'utilizzo del dettaglio tecnico non esime il progettista / D.L. dal valutare l'effettiva efficienza di tale dettaglio in relazione al calcolo dello spostamento del giunto strutturale.

ml  
€/ml

### 14. Settorizzazione (dettaglio B01/9)

Durante la posa in opera della sezione corrente verrà creato un raccordo ermetico tra l'elemento di tenuta costituente il primo strato impermeabile ed il supporto o la barriera / freno al vapore bituminoso, posto in totale aderenza al supporto di base, con creazione di settore ridotto e confinato di copertura a tenuta. Il raccordo verrà eseguito risvoltando il primo strato impermeabile verso il basso rispetto al pannello isolante e saldato con soluzione di continuità a fiamma di gas propano al piano di posa o all'elemento di controllo della diffusione del vapore posta sul piano orizzontale per circa 15 cm. La localizzazione della settorizzazione sarà individuata dall'impresa di posa specializzata su apposita pianta rilasciata dalla D.L., conformata nel rispetto del deflusso delle acque meteoriche. In linea generale, la settorizzazione verrà dislocata in corrispondenza delle quote massime di pendenza e andrà a chiudersi in prossimità delle quote minime in corrispondenza dei pluviali discendenti. La sezione corrente del sistema impermeabile ripartirà con la stratigrafia di base a ridosso del verticale creato dal confinamento per poi discendere nuovamente alla successiva linea di settorizzazione.

#### **Nota tecnica:**

La suddivisione in settori (compartimentazione o settorizzazione) è la pratica che nei tetti "caldi" e "sandwich" crea un raccordo ermetico del primo manto impermeabile a tenuta con la barriera/freno al vapore bituminoso in totale aderenza al supporto di base, allo scopo di limitare l'estensione dei danni nel caso di difetti localizzati dell'impermeabilizzazione dovuti a errata posa o danneggiamenti di terzi. In relazione alla complessità dell'eventuale amovibilità degli strati sovrastanti l'elemento di tenuta, la pratica di settorizzazione avrà una grandezza più o meno estesa a seconda della destinazione d'uso:

Tetti in completa esposizione / semplice - ampie superfici => 500 / 600 m<sup>2</sup>

La disposizione dei settori dovrà, nella sua progettazione, tenere conto del sistema di deflusso delle acque meteoriche e dovrà localizzarsi nei punti più alti di displuvio delle pendenze del supporto di base.



Il progettista dovrà modulare la grandezza del settore secondo la tipologia di copertura e dovrà redigere precisa pianta di settorizzazione da mettere a disposizione dell'impresa di posa specializzata in corso d'opera e successivamente come as-built (con le modifiche eventualmente apportate al progetto originale) da mettere a disposizione nel fascicolo dell'opera per la futura manutenzione straordinaria se necessaria.

La suddivisione in settori costituisce un importante fattore di sicurezza. Si rivela preziosa non solo per la compartimentazione della copertura in campiture meno estese, nel caso di ricerca di difettosità, ma anche per confinare zone di tetto con destinazioni particolari (impianti trattamento aria o altro). Inoltre la settorizzazione permette una pianificazione giornaliera del lavoro impermeabile da svolgere con un obiettivo di una sigillatura prefissata serale per impedire ad eventuali eventi atmosferici notturni di infiltrarsi pericolosamente sulla stratigrafia incompleta. Infine consente una chiusura d'emergenza, durante le operazioni impermeabili, per repentini cambi di condizioni climatiche che potrebbero pregiudicare l'impermeabilizzazione dell'opera.

La pratica di settorizzazione è auspicabilmente abbinata a dispositivi di controllo più o meno sofisticati che, oltre ad essere il più alto livello tecnologico per l'impermeabilizzazione dei tetti piani, identificano istantaneamente le infiltrazioni del manto a tenuta (ampolle poste nel punto più basso del settore) o addirittura segnalano i cambiamenti anomali di umidità all'interno del settore (sensori all'interno della stratigrafia che tramite wireless comunicano con un software di monitoraggio da remoto). Pratica, questa, assai utile per l'identificazione di danneggiamenti causati da terzi durante operazioni varie al di sopra delle stratigrafie impermeabili, oppure opera utile alla D.L. per la redazione di verbali di collaudo e di consegna dell'opera impermeabile finita.

**Note facoltative:**

Nei settori potranno essere inserite, in corrispondenza delle quote minime, in prossimità dei pluviali discendenti, apposite ampolle ispezionabili sull'intradosso del supporto di base che evidenzieranno le perdite del settore. A impermeabilizzazione ultimata, l'assenza d'acqua nei bicchieri convaliderà un collaudo del settore da parte della D.L.

Nei settori potranno essere inseriti, a seconda della grandezza, dei sensori di umidità collegati ad apposita centralina sull'estradosso della stratigrafia, che invierà segnali wireless in remoto a sistema operativo monitorato dalla D.L. e successivamente dal committente. La stabilizzazione dell'umidità relativa interna del pacchetto impermeabile, a opera ultimata, permetterà di stilare apposito verbale di collaudo del settore a tenuta.

ml  
€/ml

**15. Eventuali elementi di completamento della copertura**

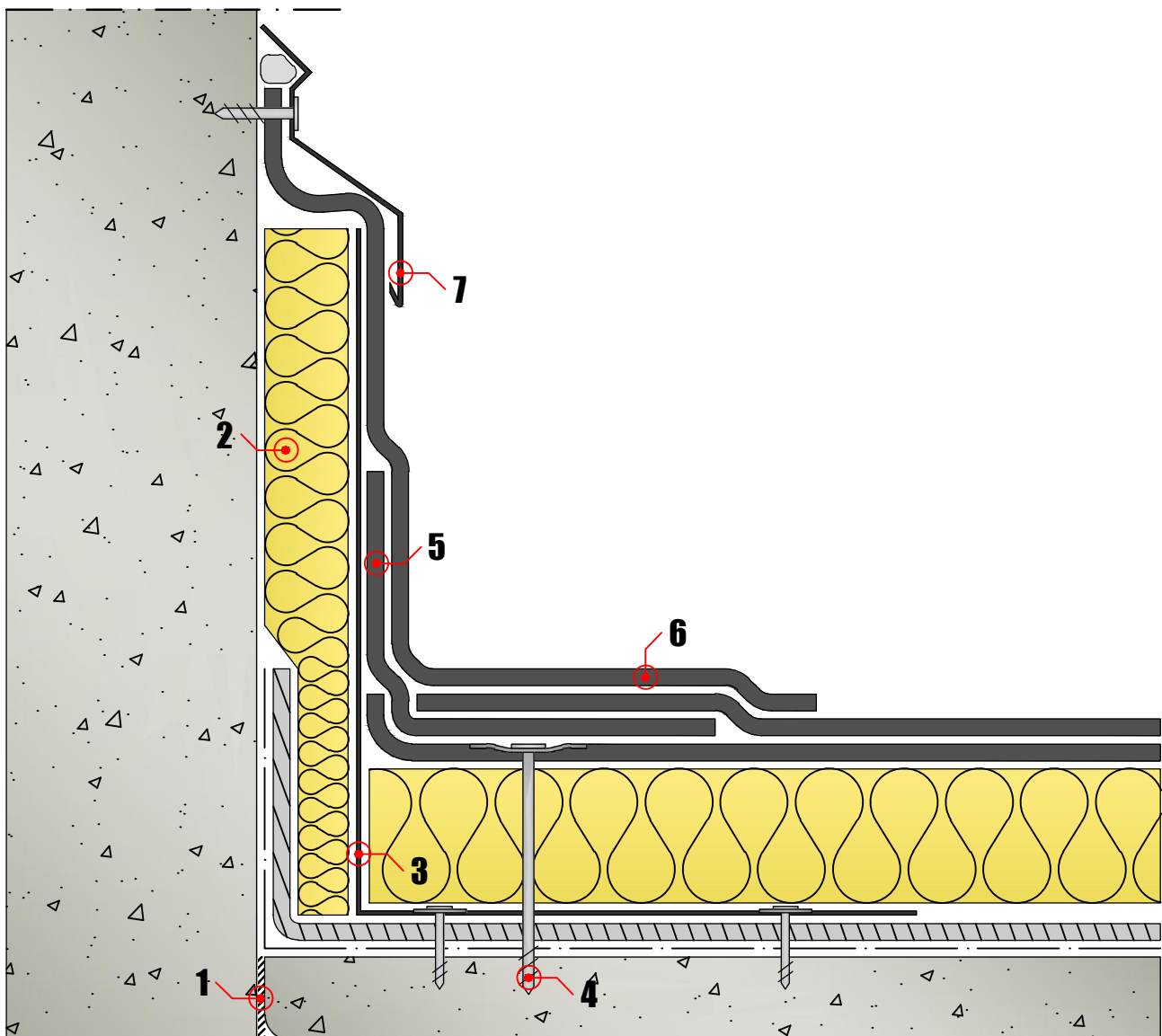
A completamento del presente capitolato, in relazione alle specifiche esigenze della copertura, verranno progettati i dettagli esecutivi relativi alle eventuali opere non contemplate.



## Risvolto verticale

B 01/1

1. Sigillatura all'aria	5. Fascia di rinforzo
2. Elemento termoisolante di taglio termico	6. Fascia di chiusura
3. Giunto desolidizzante	7. Profilo a parete
4. Vincolo perimetrale	



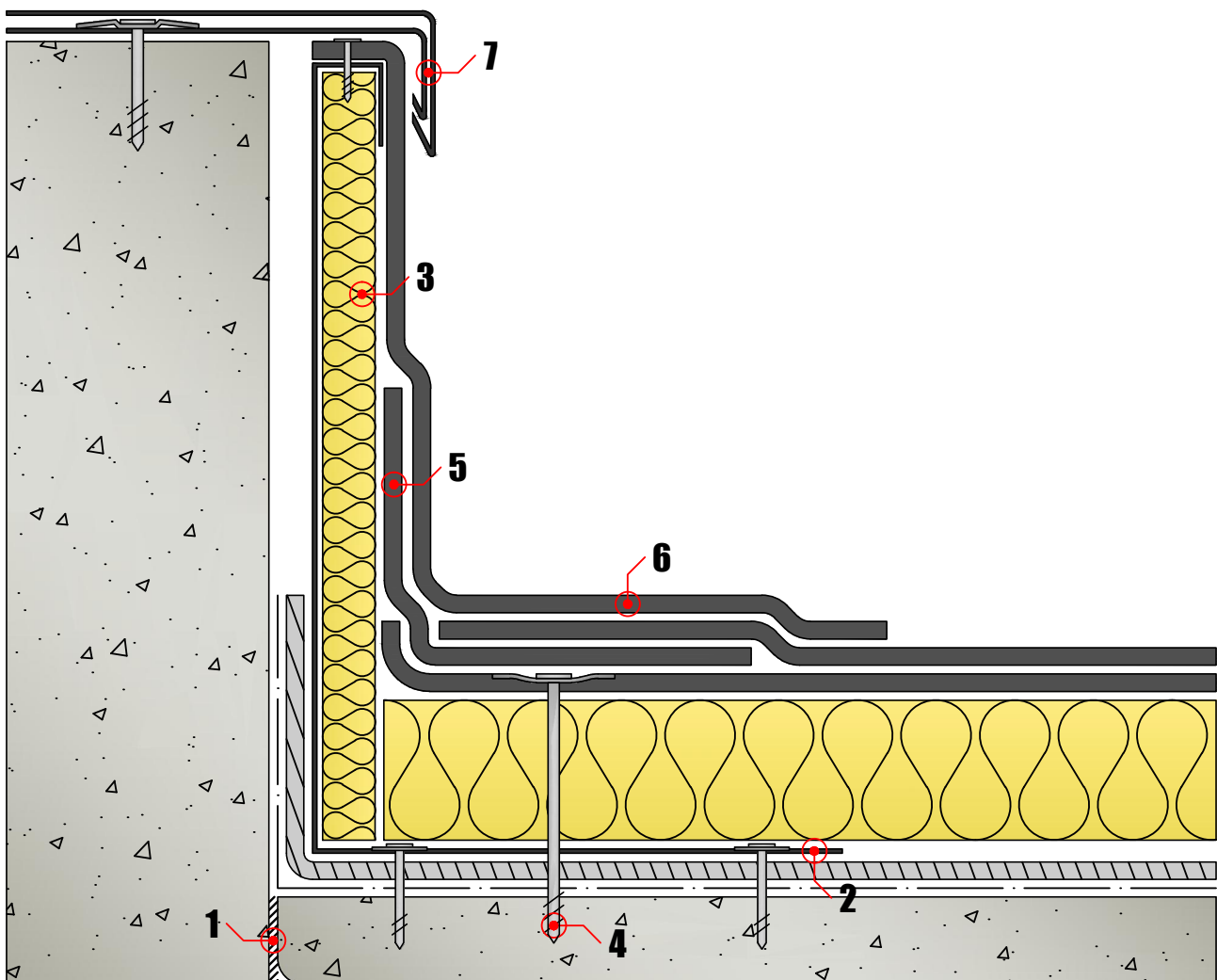


## Risvolto verticale

B 01/1

var. 1

1. Sigillatura all'aria	5. Fascia di rinforzo
2. Giunto desolidizzante	6. Fascia di chiusura
3. Elemento termoisolante di taglio termico	7. Lattonerie di bordo
4. Vincolo perimetrale	



Sfiato

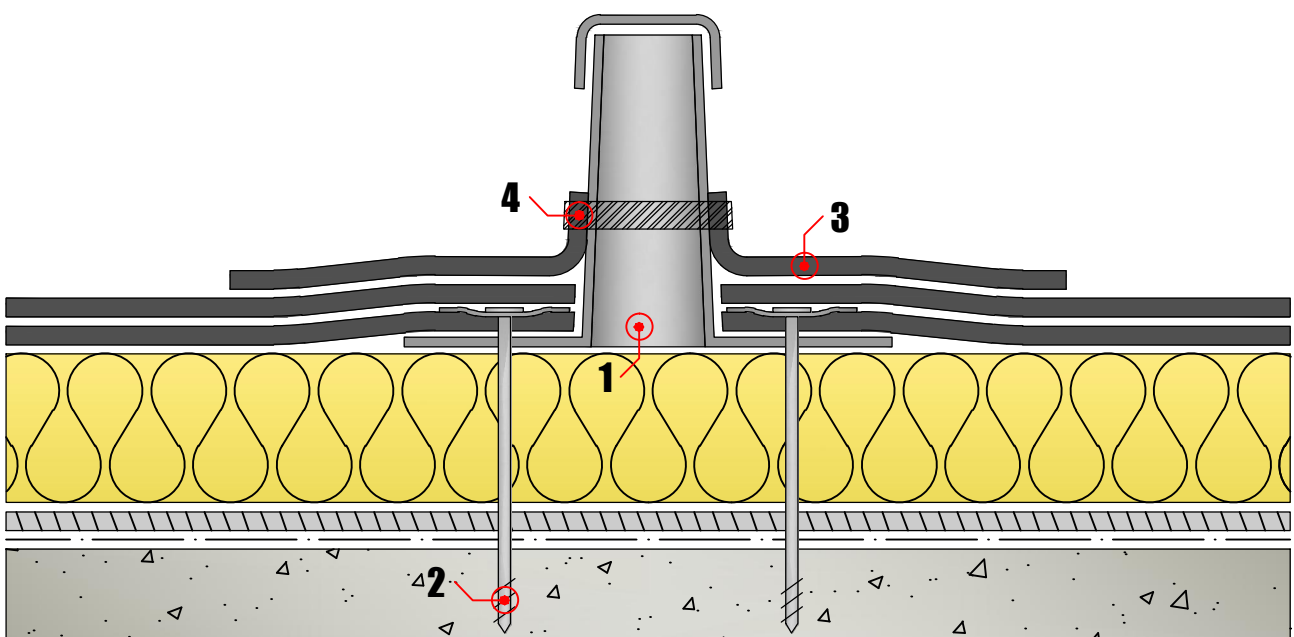
B 01/2

1. Sfiato

3. Pezza di membrana

2. Fissaggio meccanico

4. Collarino



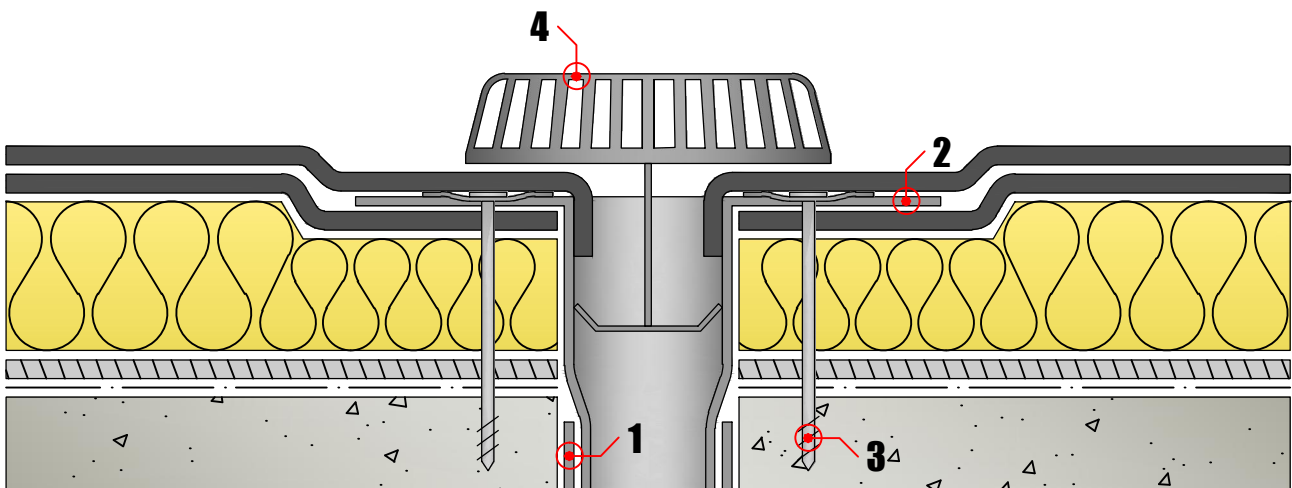
**Bocchettone****B 01/3**

1. Pluviale di scarico

3. Fissaggio meccanico

2. Bocchettone

4. Griglia parafoglie



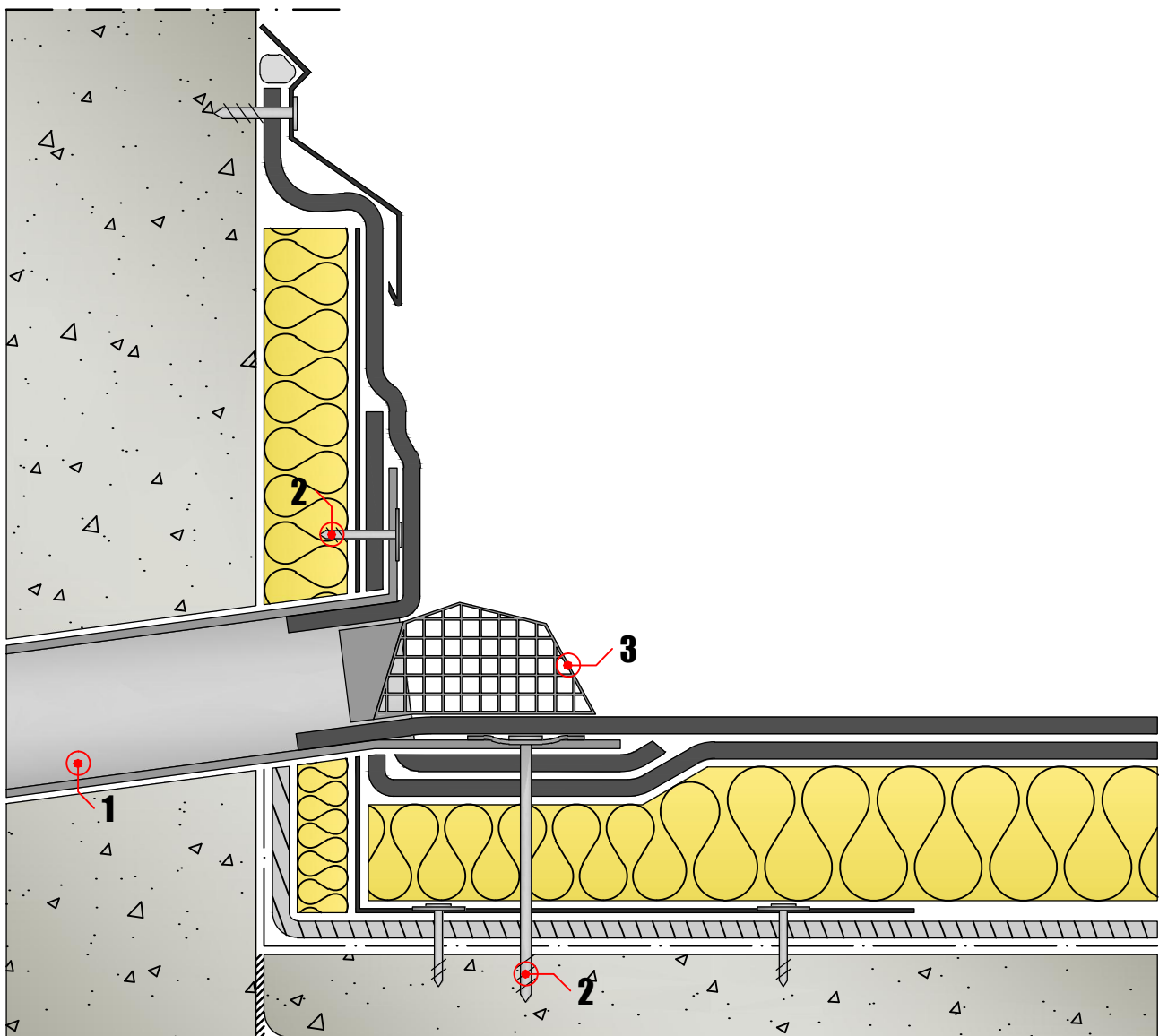
## Bocchettone angolare

B 01/4

1. Bocchettone angolare

3. Griglia parafoglie

2. Fissaggio meccanico



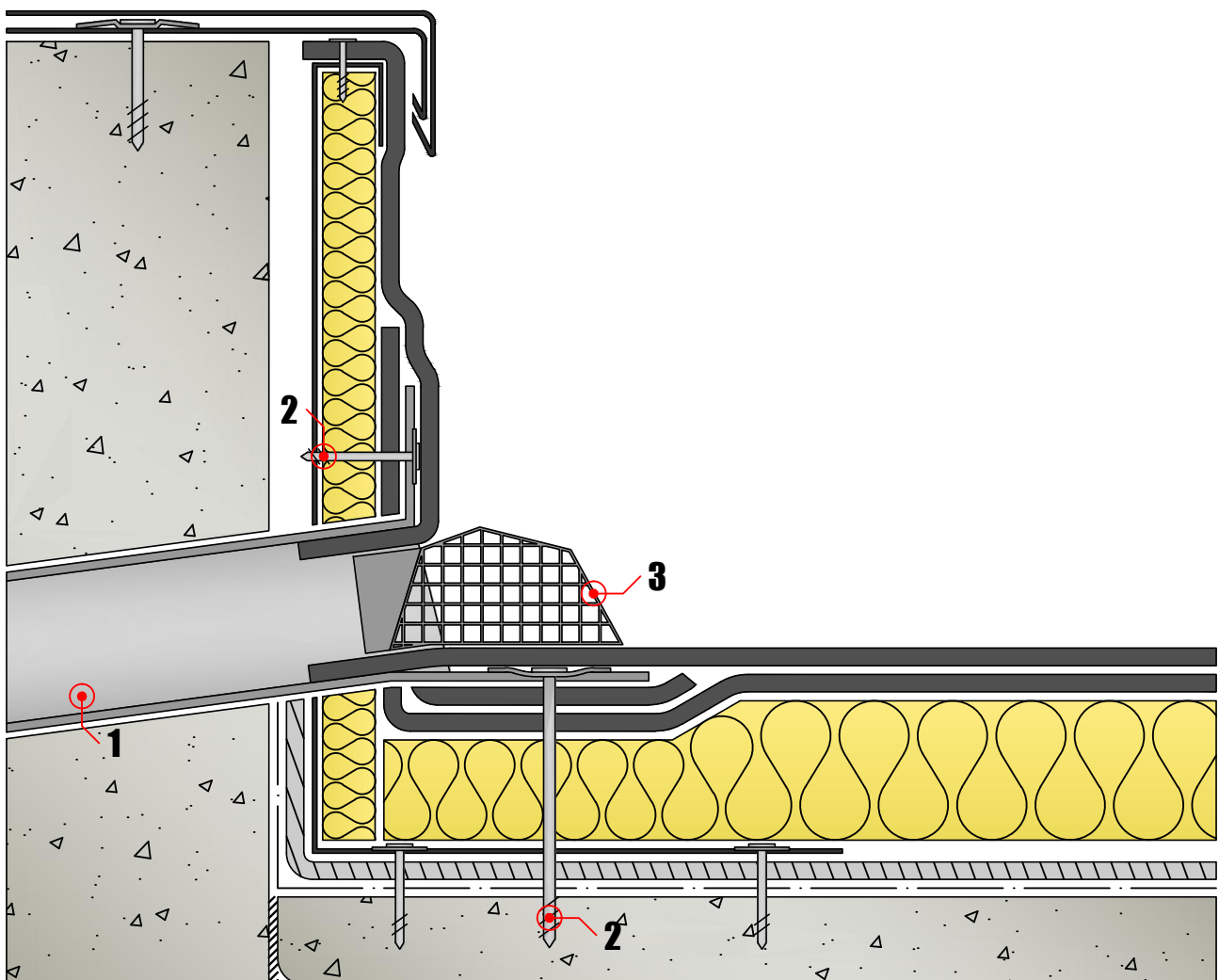
**Bocchettone angolare****B 01/4**

var. 1

1. Bocchettone angolare

3. Griglia parafoglie

2. Fissaggio meccanico



## Coronamento verticale

B 01/5

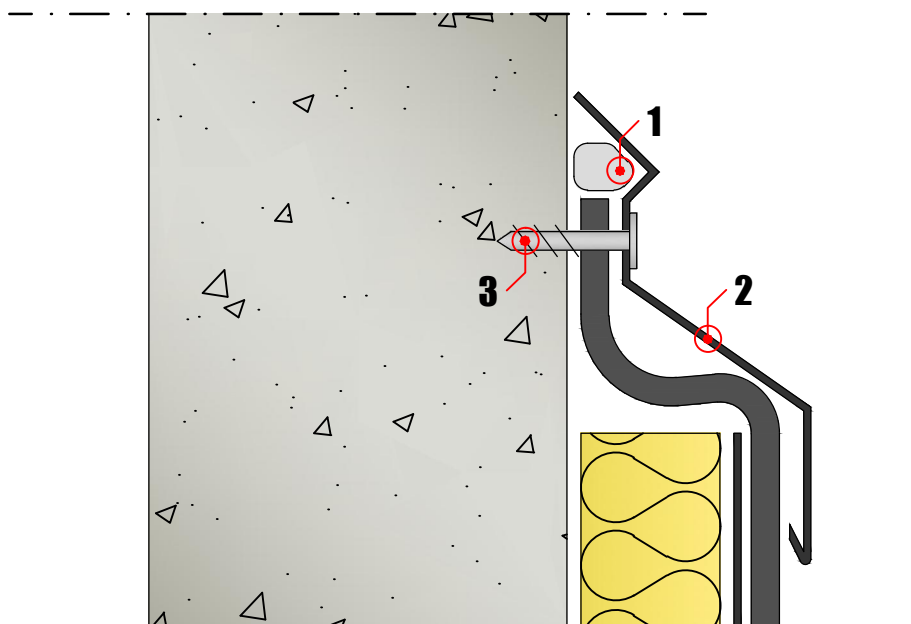
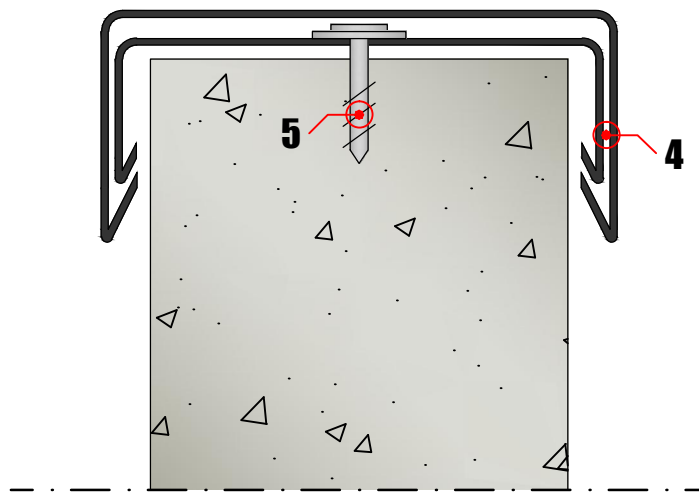
1. Sigillatura

4. Scossalina metallica

2. Profilo a parete

5. Fissaggio meccanico

3. Fissaggio meccanico



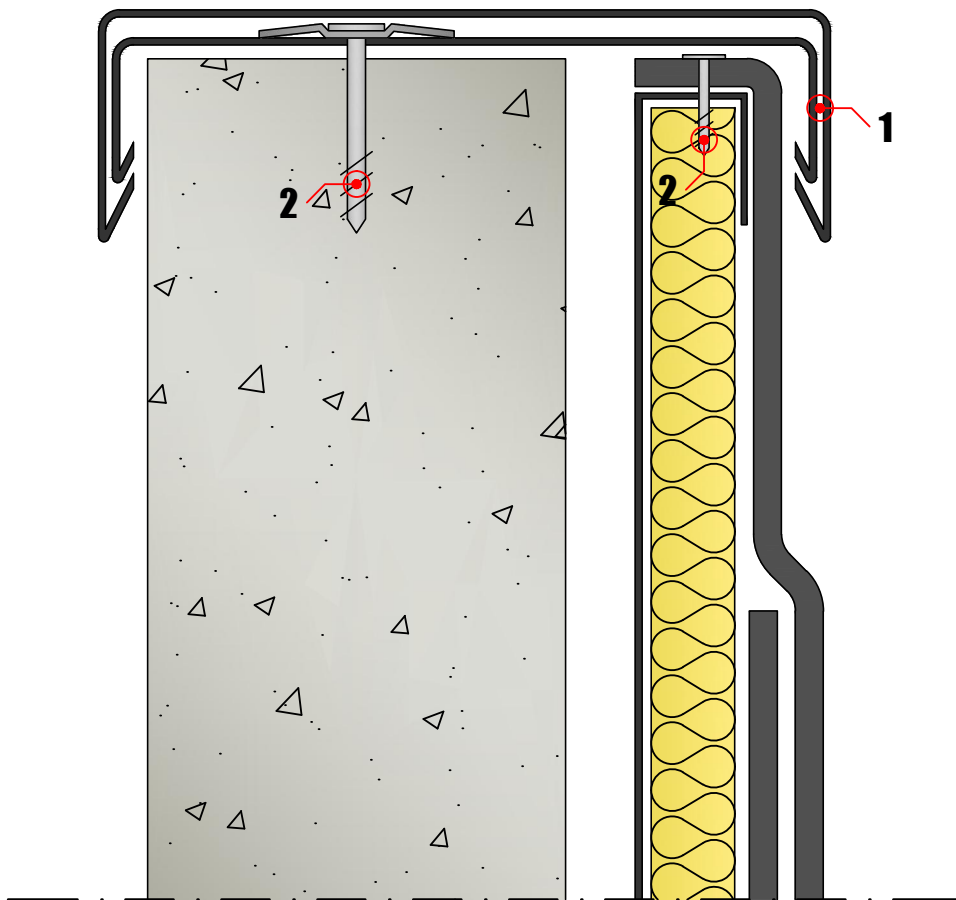


**Coronamento verticale****B 01/5**

var. 1

1. Scossalina metallica

2. Fissaggio meccanico

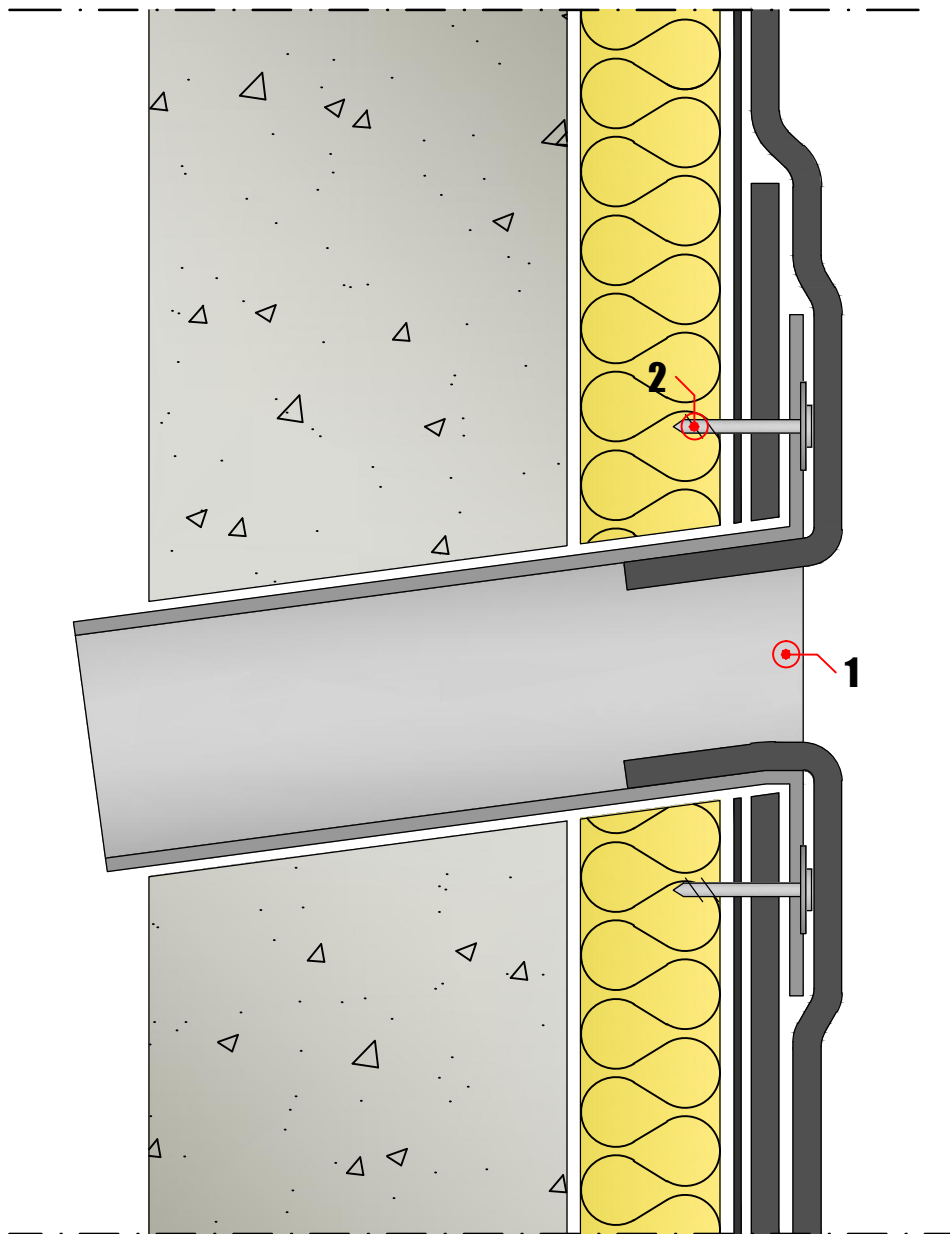


Bocchettone di "troppo pieno"

B 01/6

1. Bocchettone di "troppo pieno"

2. Fissaggio meccanico



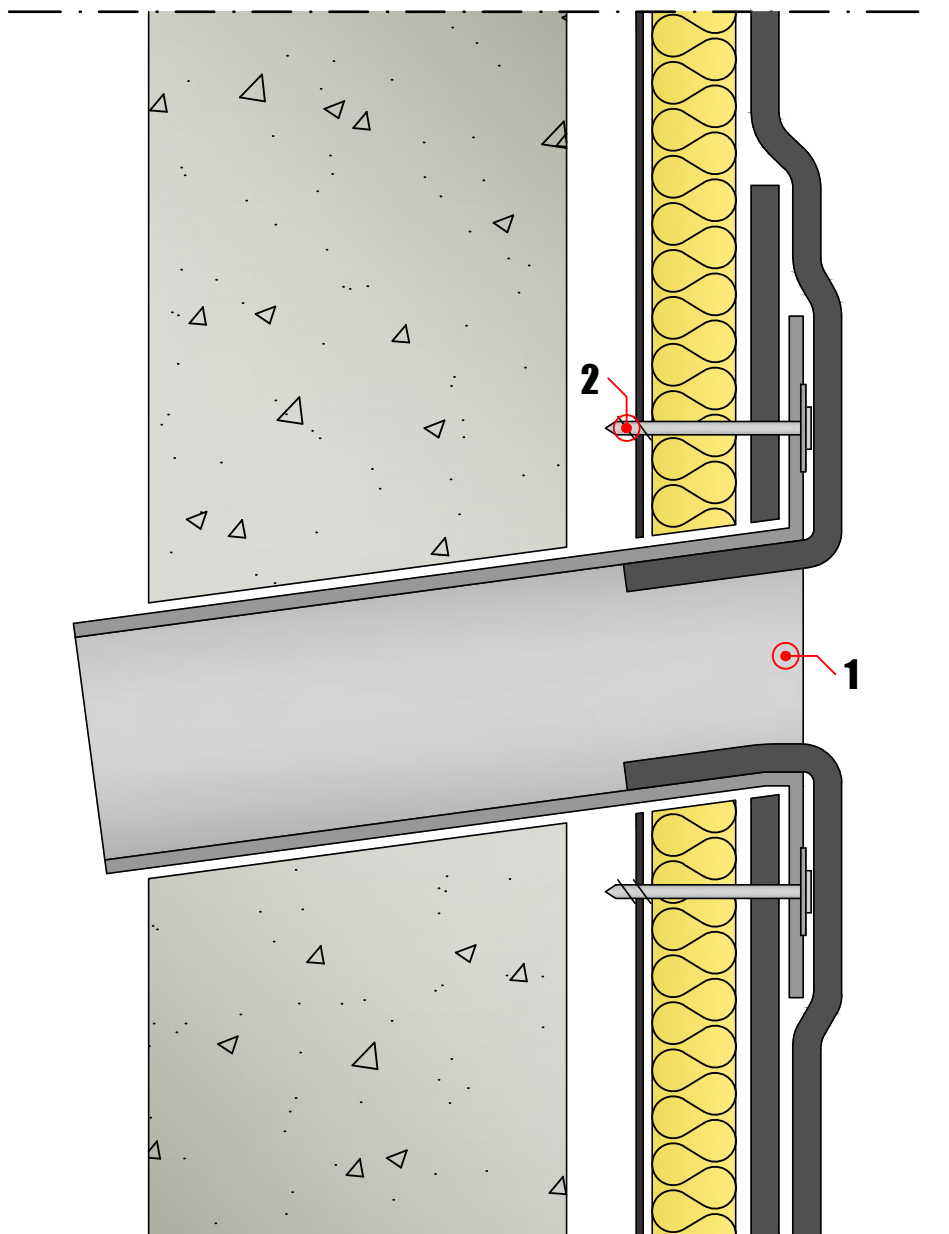
Bocchettone di "troppo pieno"

B 01/6

var. 1

1. Bocchettone di "troppo pieno"

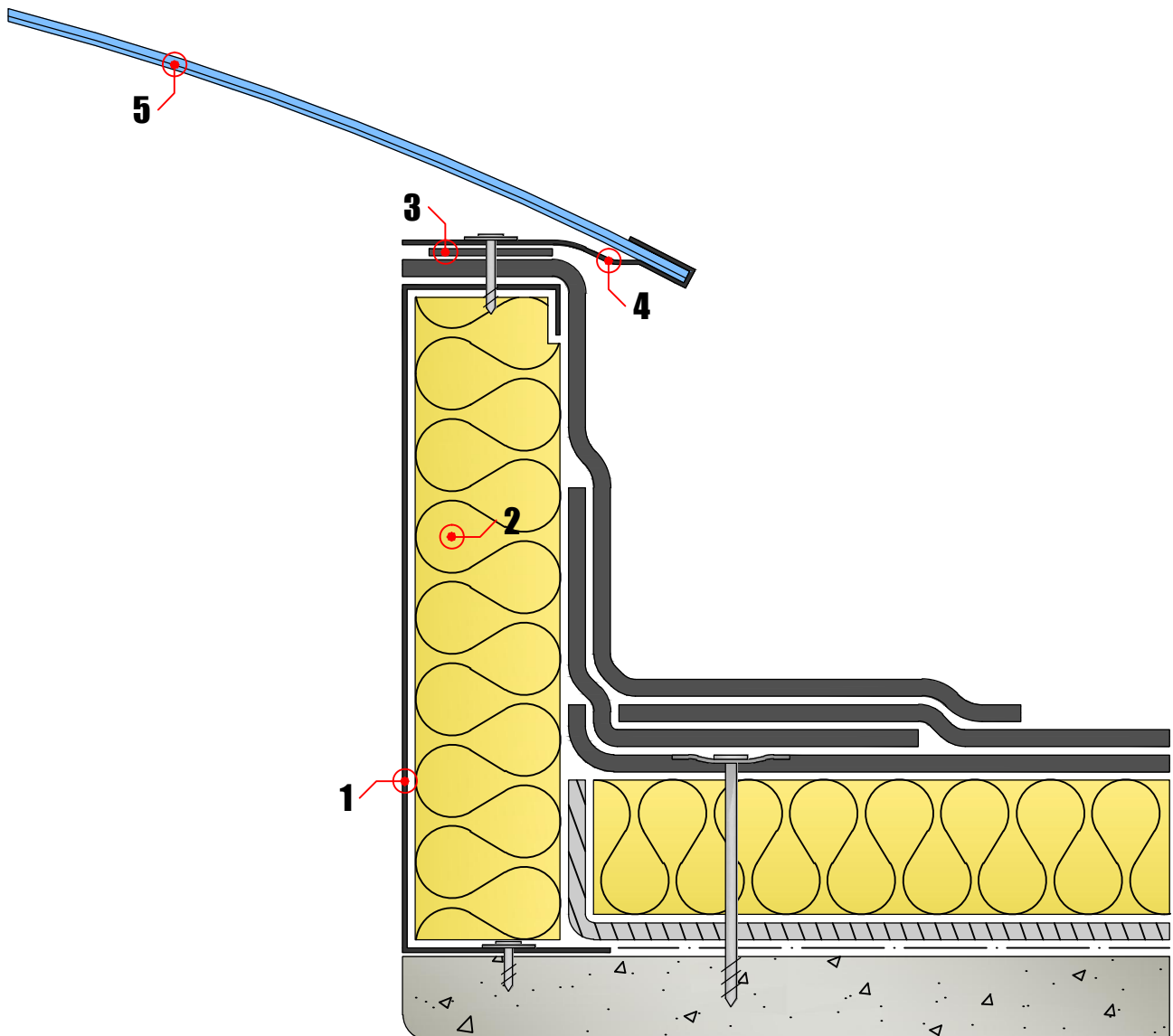
2. Fissaggio meccanico



## Lucernario

B 01/7

1. Bancalino in lamiera	4. Staffa
2. Elemento termoisolante	5. Lucernario
3. Nastro antivento	



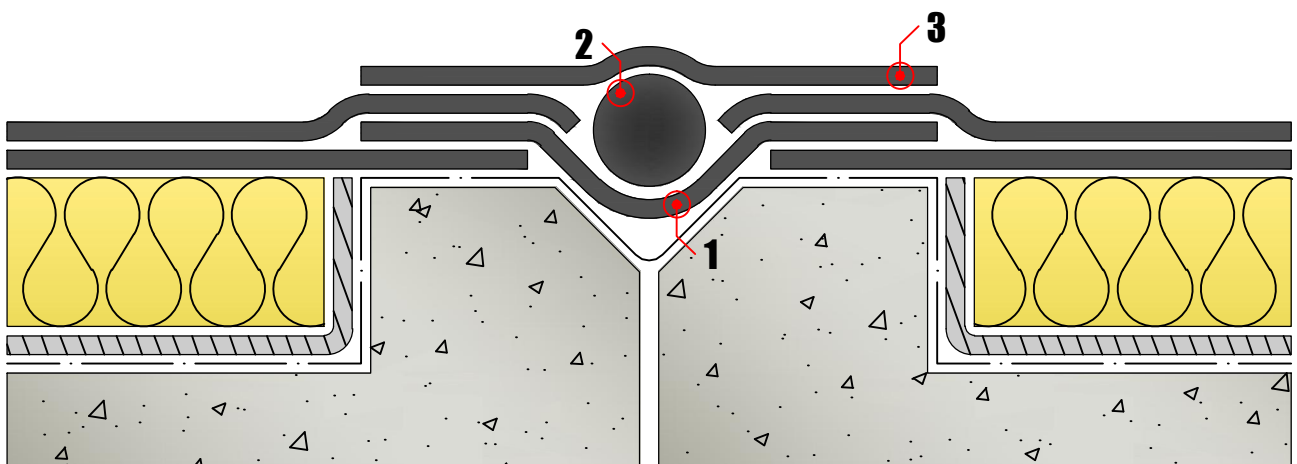
Giunto di dilatazione

B 01/8

1. Pontage

3. Fascia di chiusura

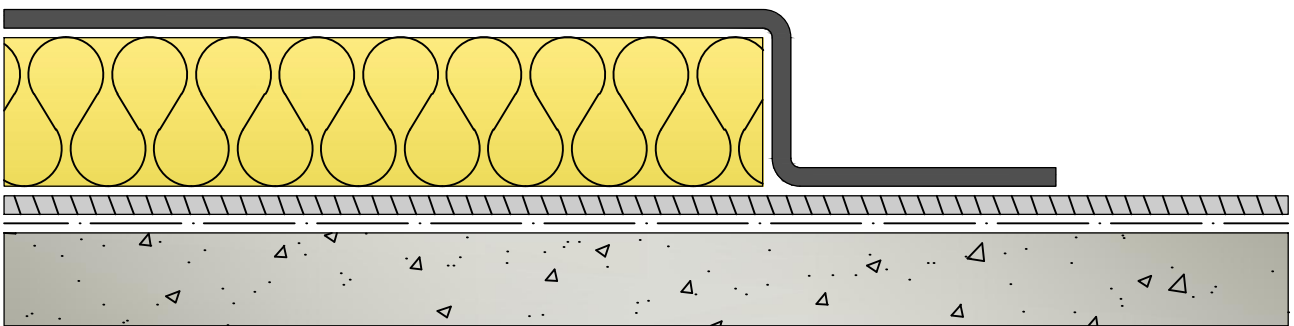
2. Elemento comprimibile



## Settorizzazione

B 01/9

## Fase 1 - Sigillatura di settore



## Fase 2 - Ripresa

